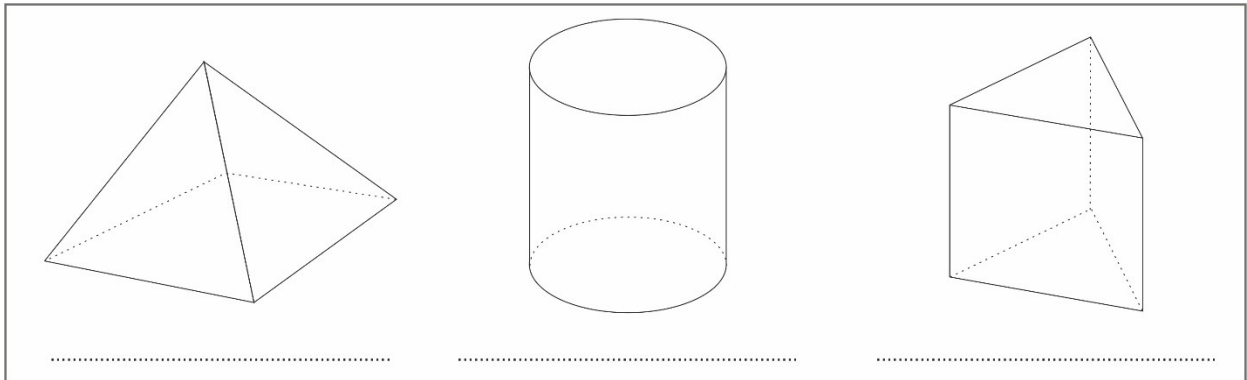


BRYŁY

1. Zapisz pod bryłami ich nazwy.



2. W pewnym graniastostupie krawędzi jest o 25 więcej niż wierzchołków. Ile ścian ma ten graniastostup? Wybierz właściwą odpowiedź spośród podanych.

A. 29

B. 25

C. 27

D. 24



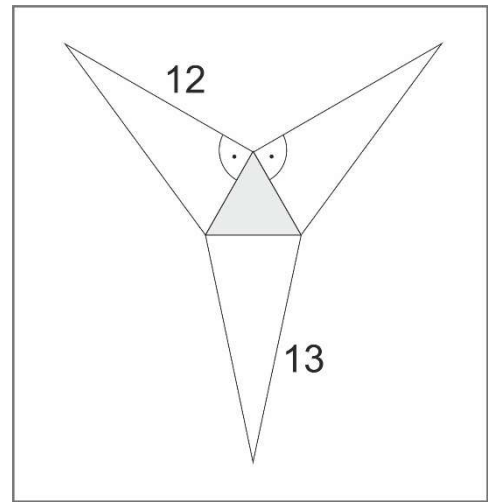
3. Oceń prawdziwość podanych zdań. Wybierz P, jeśli zdanie jest prawdziwe, albo F, jeśli jest fałszywe.

→ Ostrosłup i walec są bryłami obrotowymi. P / F

→ W wyniku obrotu kwadratu wokół przekątnej otrzymamy figurę obrotową złożoną z dwóch stożków połączonych podstawami. P / F

→ Podstawą ostrosłupa prawidłowego, w którym wszystkie krawędzie mają jednakową długość, może być kwadrat. P / F

6. Oblicz objętość ostrosłupa z trójkątem równobocznym w podstawie, którego siatkę przedstawiono na rysunku. Wymiary podano w centymetrach.



7. W ostrosłupie prawidłowym sześciokątnym pole przekroju płaszczyzną przechodzącą przez jego wysokość oraz przez dwie krawędzie boczne jest dwukrotnie większe od pola podstawy. Ile razy wysokość ostrosłupa jest dłuższa od krawędzi podstawy?

