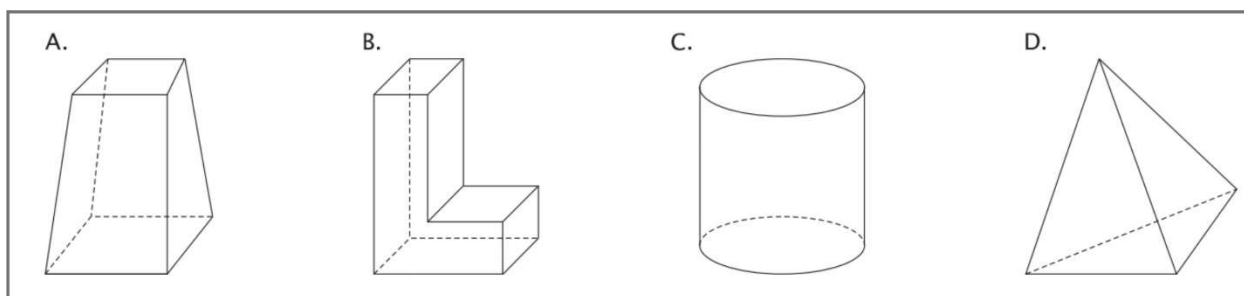
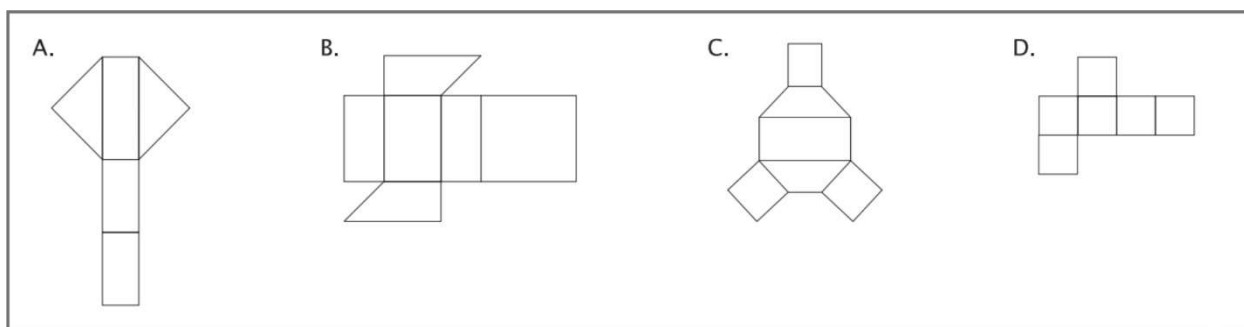


GRANIASTOSŁUPY

1. Graniastosłupem jest bryła przedstawiona na rysunku:

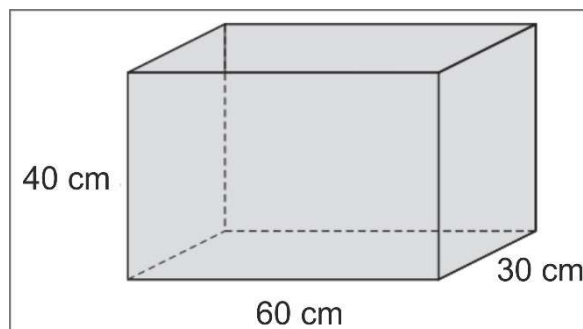


2. Który rysunek nie przedstawia siatki graniastosłupa?



3. Na wykonanie naszkicowanego obok akwarium zużyto:

- A. 54 dm^2 szkła
- B. 96 dm^2 szkła
- C. 90 dm^2 szkła
- D. 108 dm^2 szkła

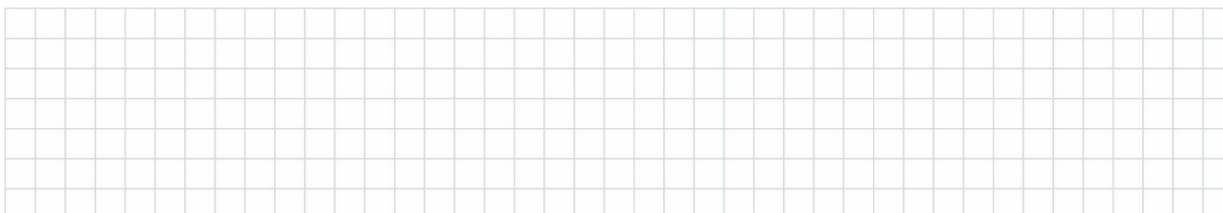


4. Objętość prostopadłościanu o wymiarach $3 \text{ dm} \times 4 \text{ mm} \times 200 \text{ cm}$ wynosi:

- A. 2400 mm^3
- B. 24 cm^3
- C. $2,4 \text{ dm}^3$
- D. $2,4 \text{ cm}^3$

5. Graniastosłup prosty ma w podstawie romb. Krawędź podstawy ma 3 m , a krawędź boczna 6 m . Łączna długość wszystkich krawędzi tego graniastosłupa jest równa:

- A. 60 m
- B. 48 m
- C. 24 m
- D. 36 m



9. Podstawa graniastosłupa prawidłowego czworokątnego ma pole równe 49 cm^2 , a pole powierzchni jednej ściany bocznej wynosi 56 cm^2 . Oblicz objętość tego graniastosłupa.



10. Pole powierzchni narysowanego obok prostopadłościanu wynosi 10, a objętość jest równa 2. Jakie długości mają krawędzie tego prostopadłościanu, jeśli wiadomo, że wyrażają się one liczbami naturalnymi?

